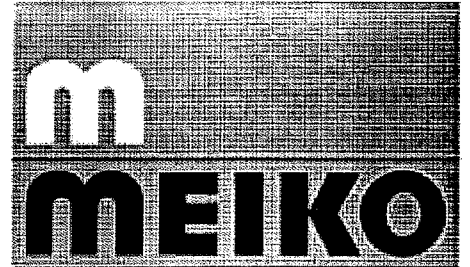


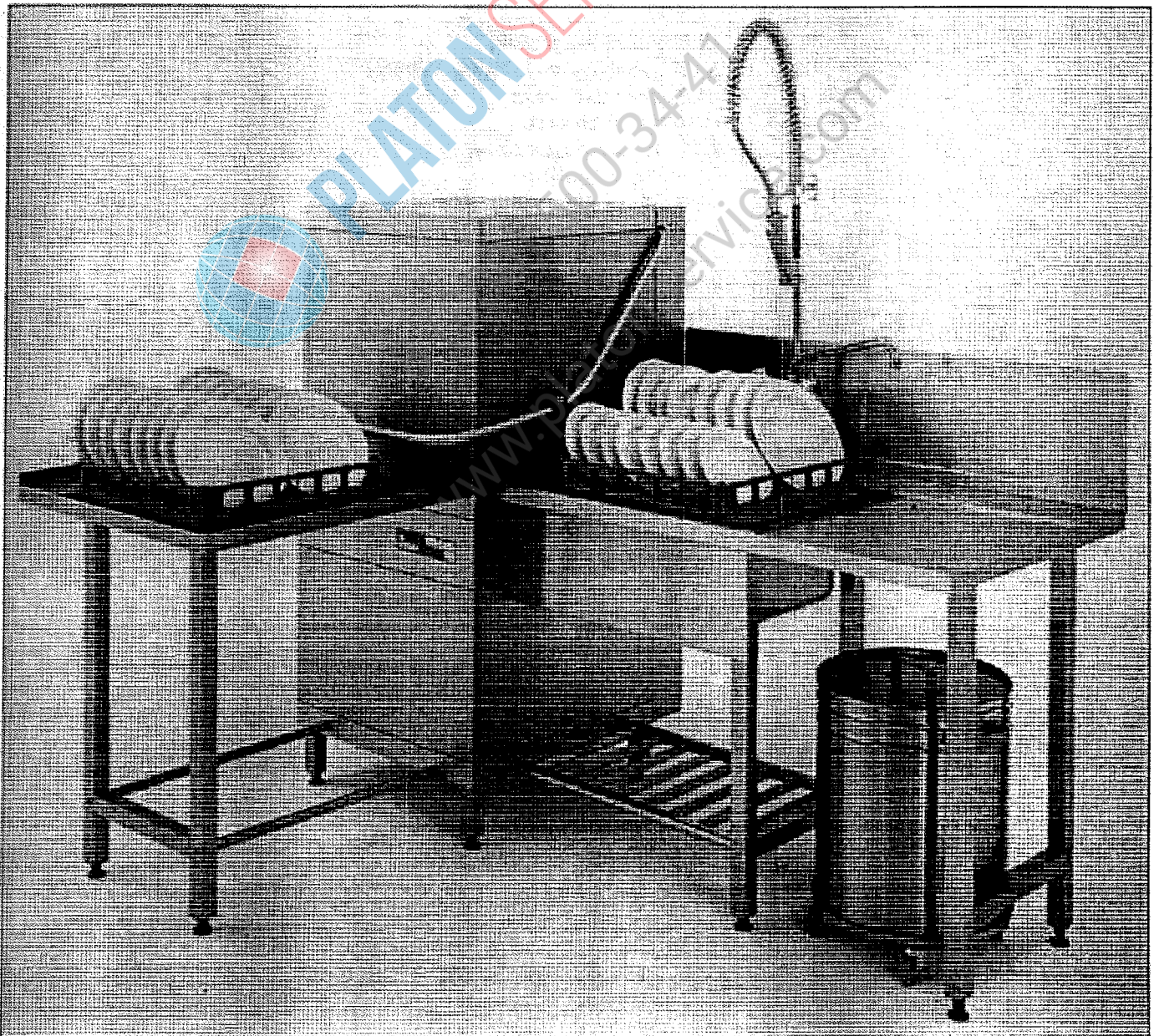
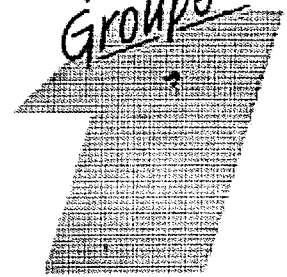
**Geschirrspülautomat
Dishwashing machine
Lave-vaisselle**



DV 80 TFA

**Ersatzteilliste
Spare parts list
Liste de pièces détachées**

*Gruppe
Group
Groupe*



Drucksteigerungspumpe

0640012



0233073



8004877



0233039

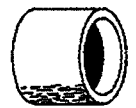
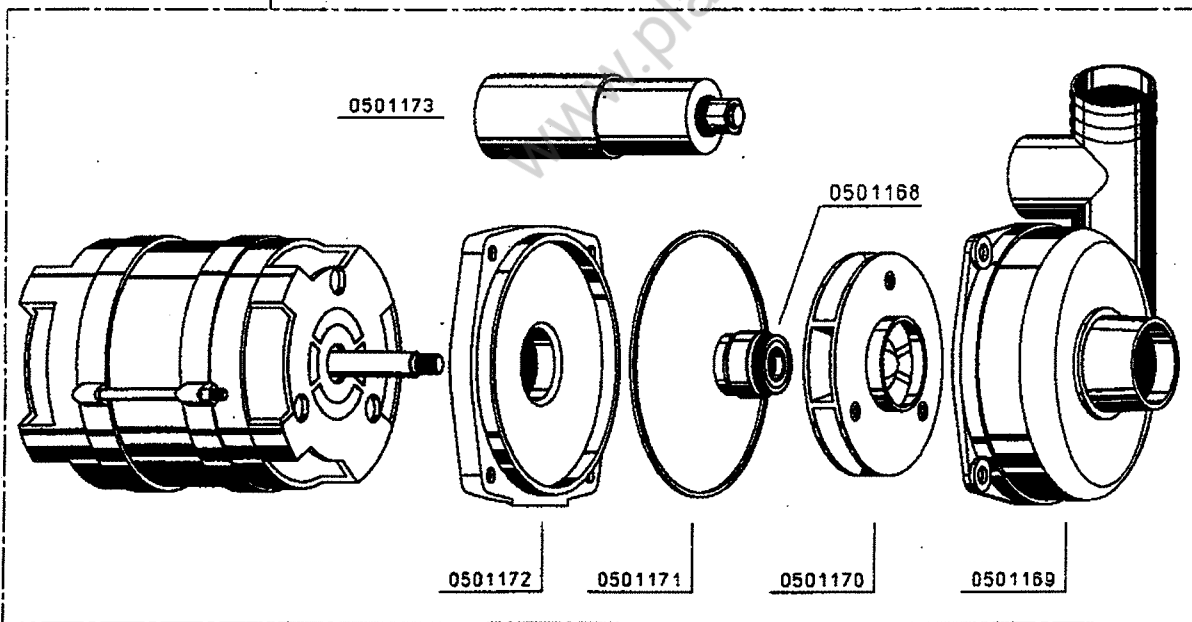


0640047



9500159 60 Hz
0501166 50 Hz

PLATON SERVICE
8 (800) 500-34-47
www.platonservice.com



0640048

13.13 BAUGRUPPEN/EINZELTEILE

13.13 COMPONENT BLOCKS/PARTS

13.13 BLOCS/PIECES DETACHES



IDENT. NR. IDENT. NO.	BEZEICHNUNG	DESIGNATION	DESIGNATION
8004127	HAUBE KPL.	HOOD COMPL.	CAPOT COMPL.
0463052	HAUBENFÜHRUNG RECHTS	HOOD ROD RIGHT HAND SIDE	BARRE DE CAPOT DROITE
0463053	HAUBENFÜHRUNG LINKS	HOOD ROD LEFT HAND SIDE	BARRE DE CAPOT GAUCHE
8004149	KORBTRÄGER KPL.	BASKET GUIDE RAIL COMPL.	SUPPORT DE PANIERS COMPL.
8004406	TANKSIEB LINKS	TANK SIEVE LEFT HAND SIDE	TAMIS FILTRE GAUCHE
0251102	TANKSIEB RECHTS	TANK SIEVE RIGHT HAND SIDE	TAMIS FILTRE DROITE
8004467	SCHLIEßBLECH LINKS	STRIKE PLATE	TOLE DE FERMETURE
8004141	SEITENVERKLEIDUNG	SIDE CLADDING	REVETEMENT LATERAL
8004142	FRONTVERKLEIDUNG	FRONT CLADDING	REVETEMENT FRONTAL
8004137	FEDERKASTENABDECKUNG	SPRING HOUSING COVER	RECOUVREMENT DE LA BOITE DES RESSORTS
8004156	RÜCKWAND KPL.	REAR CLADDING COMPL.	REVETEMENT ARRIERE COMPL.
0620455	ABSTANDSHALTER FÜR VERKLEIDUNGEN	SPACER FOR CLADDING	ECARTEUR POUR REVETEMENT
0621003	TISCHSTOLLEN K 220/221	TABLE LEGS K 220/221	PIEDS DE TABLE K 220/221
0495440	UNIVERSALKORB VKV 50/1	UNIVERSAL BASKET VKV 50/1	PANIER UNIVERSEL VKV 50/1
0495445	KLEINTEILEKORB VKV 50/2	BASKET FOR SMALL PIECES VKV 50/2	PANIER A PETITES PIECES VKV 50/2



PLATON SERVICE
8 (800) 500-3447
www.platonservice.com

gültig ab 1.8.96
valid from 1.8.96
valable à partir du 1.8.96

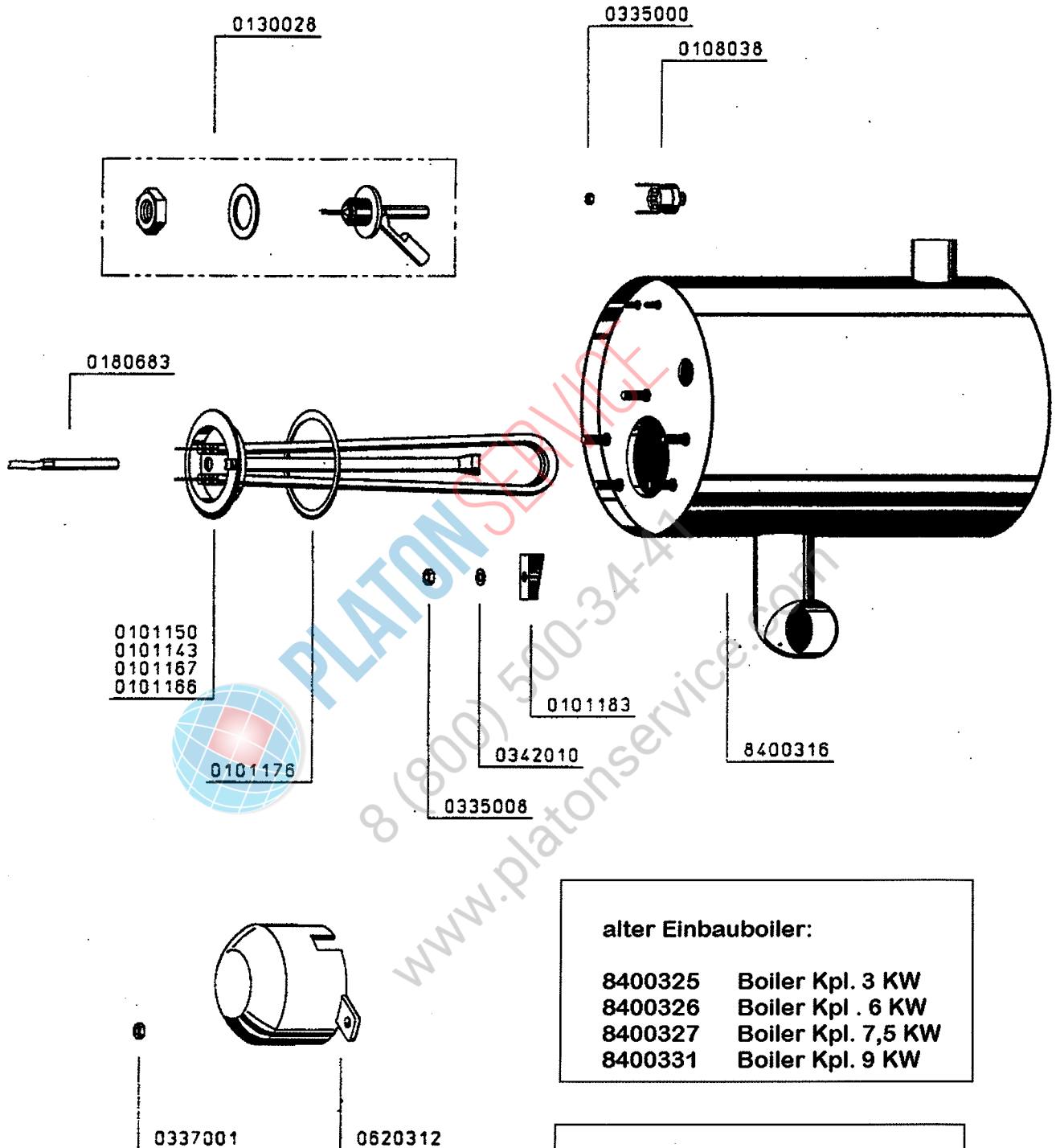
- Diese Teile empfehlen wir auf Lager zu legen!
- We recommend to store these parts!
- Nous recommandons de prendre ces pièces en stock!

Änderungen in Ausführung und Konstruktion vorbehalten.

We reserve the right to change execution and construction

Nous nous reservons le droit de changer l'exécution et la constructi

MEIKO Maschinenbau GmbH & Co., Postfach 2040, D-77652 Offenburg, Tel.: (0781) 203-0, Fax.: (0781) 203-27



alter Einbauboiler:

8400325	Boiler Kpl. 3 KW
8400326	Boiler Kpl. 6 KW
8400327	Boiler Kpl. 7,5 KW
8400331	Boiler Kpl. 9 KW

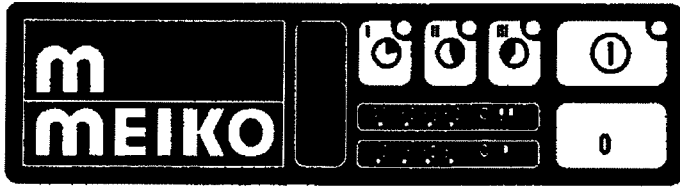
ab 9.7.97:

8400352	Boiler Kpl. 3 KW
8400353	Boiler Kpl. 6 KW
8400354	Boiler Kpl. 7,5 KW
8400358	Boiler Kpl. 9 KW

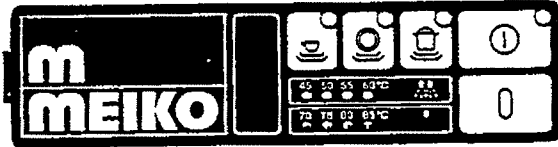
8400337 Einbauboilergehäuse , Abgepr.
Stutzen senkrecht

8400357 Einbauboilergehäuse, abgepress
Stutzen schräg

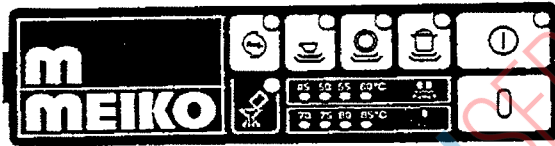
Elektroniksteuerung Spül 6



0467249
0467328 mit EW

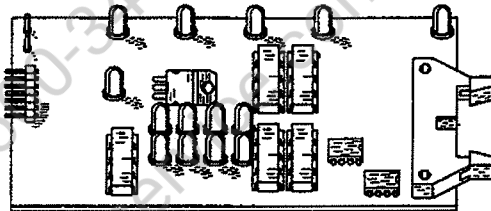


0467 210



0 467 211

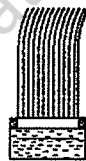
9500236 Temperaturfühler Boiler
0180682 Temperaturfühler 1/4" Tank



0124120



PLATON SERVICE
8 (800) 500-34-47
www.platonservice.com



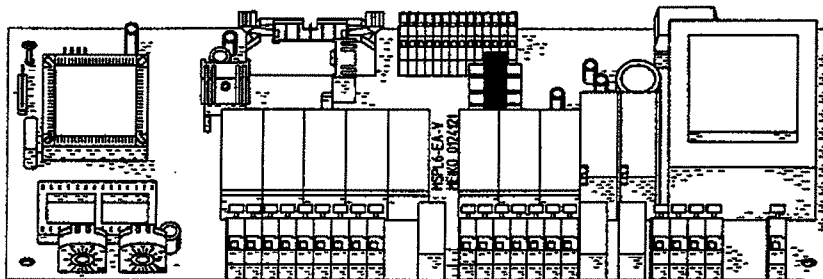
0180507

0124123



Nicht programmiert!

9510399 programmiert!



0124121 vollbestückt

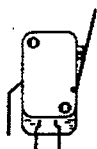
0124122 teilbestückt



0124124 TF- Modelle
0124351 Standart
0124352 Desinfektion



0175554
0175553



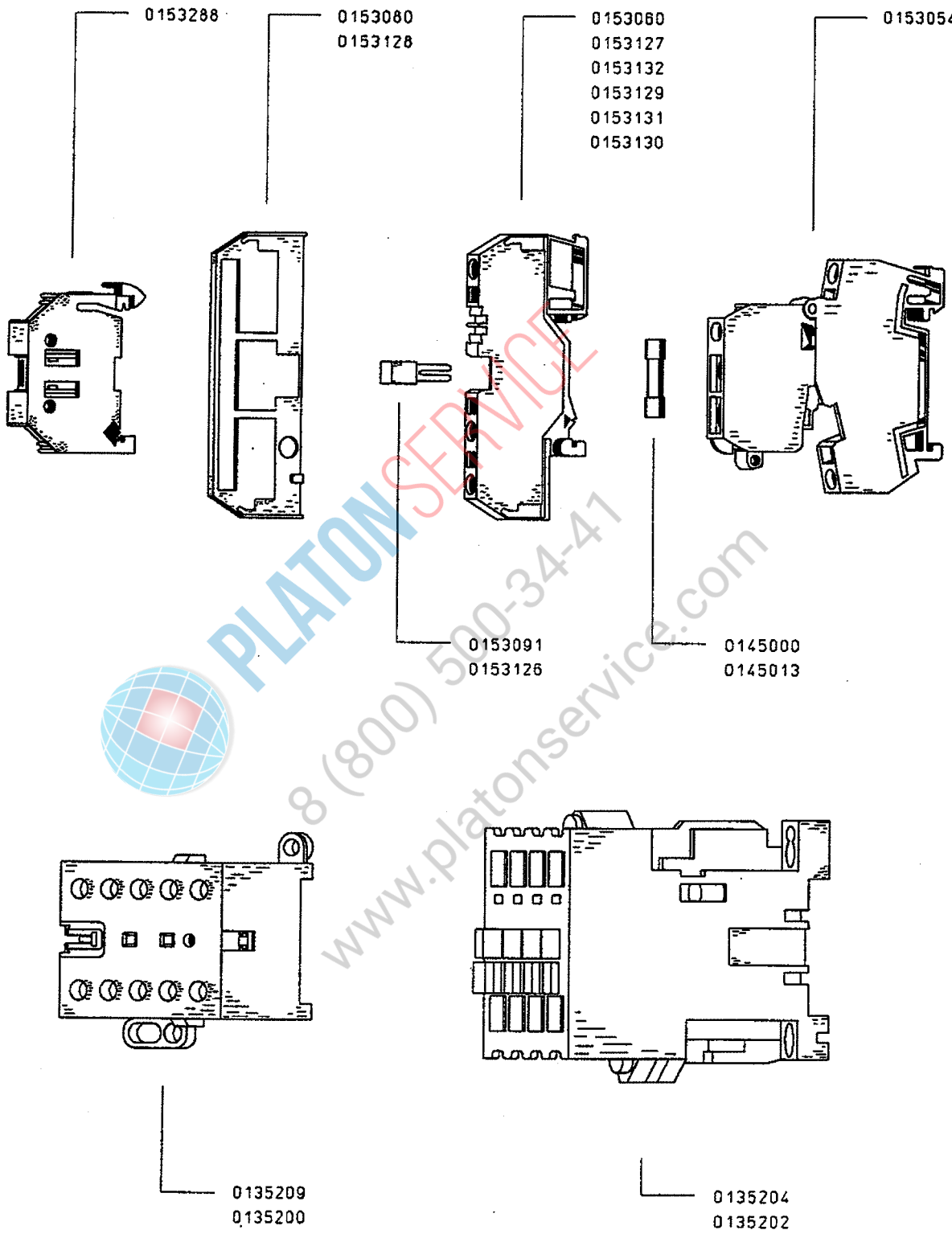
0122106
0122105



0122070

Magnet 0122013

Elektroteile



Freier Auslauf

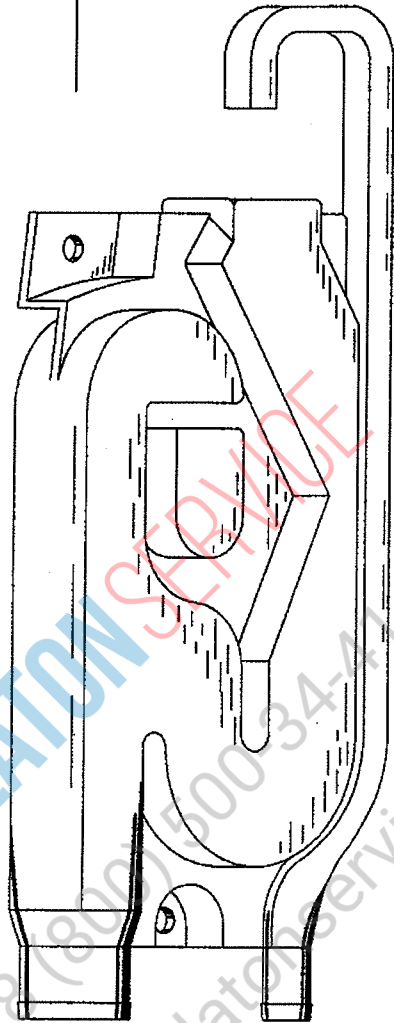
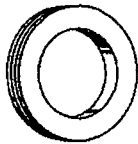


0620460

0340021

0337001

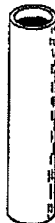
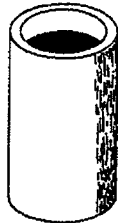
0650076



0233039



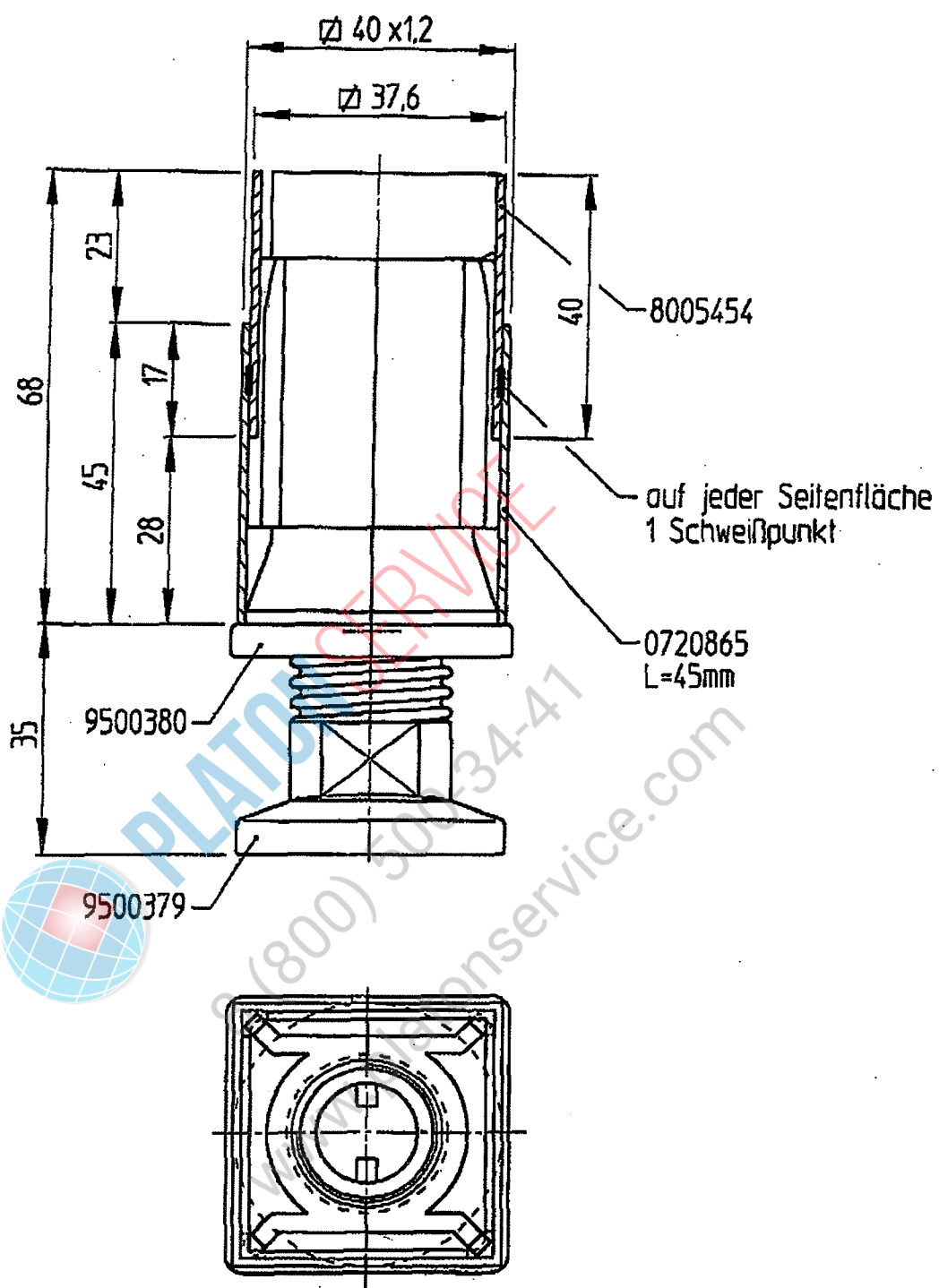
0233037



0640047

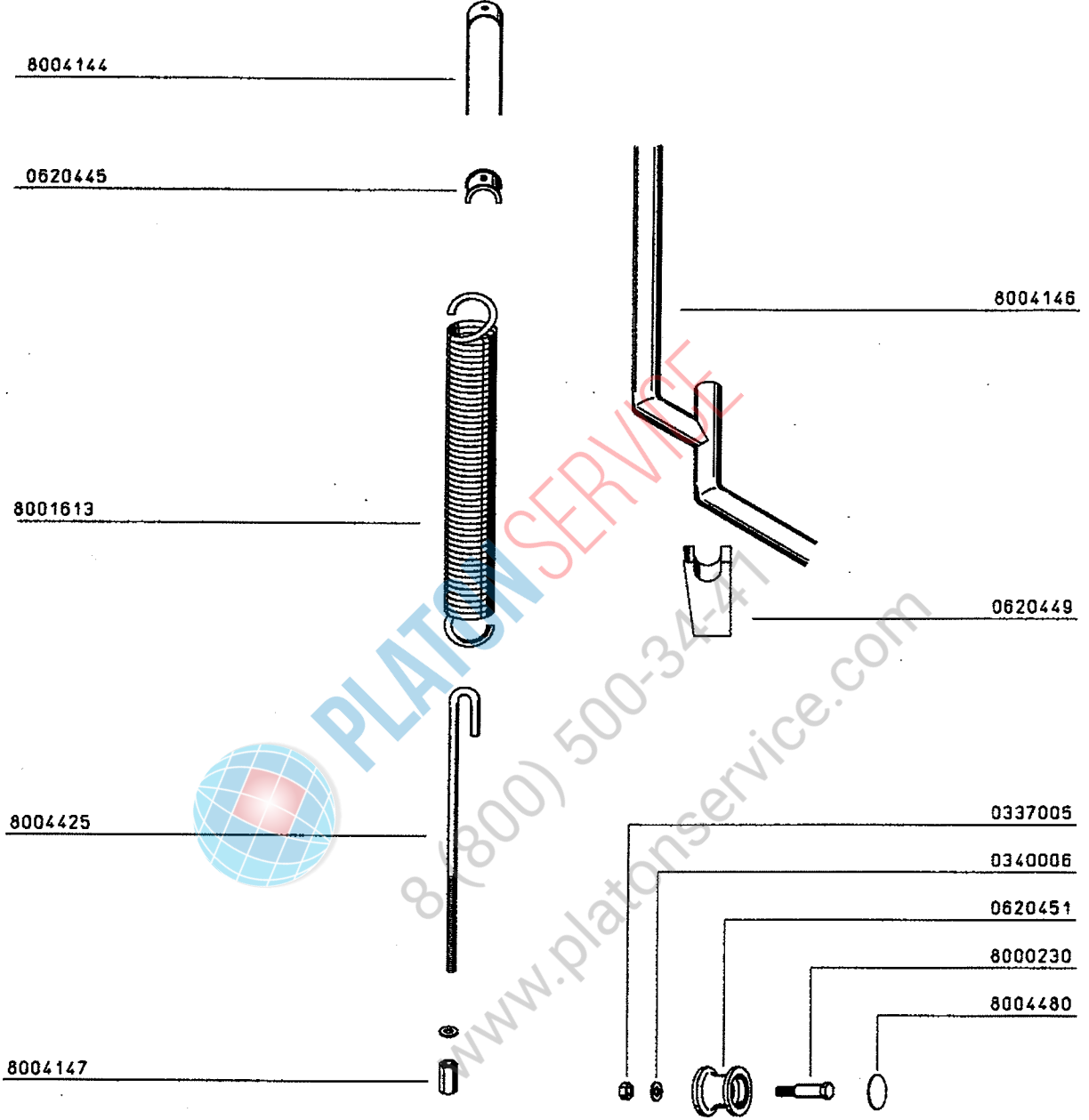
0640012

ersetzt durch
9500010

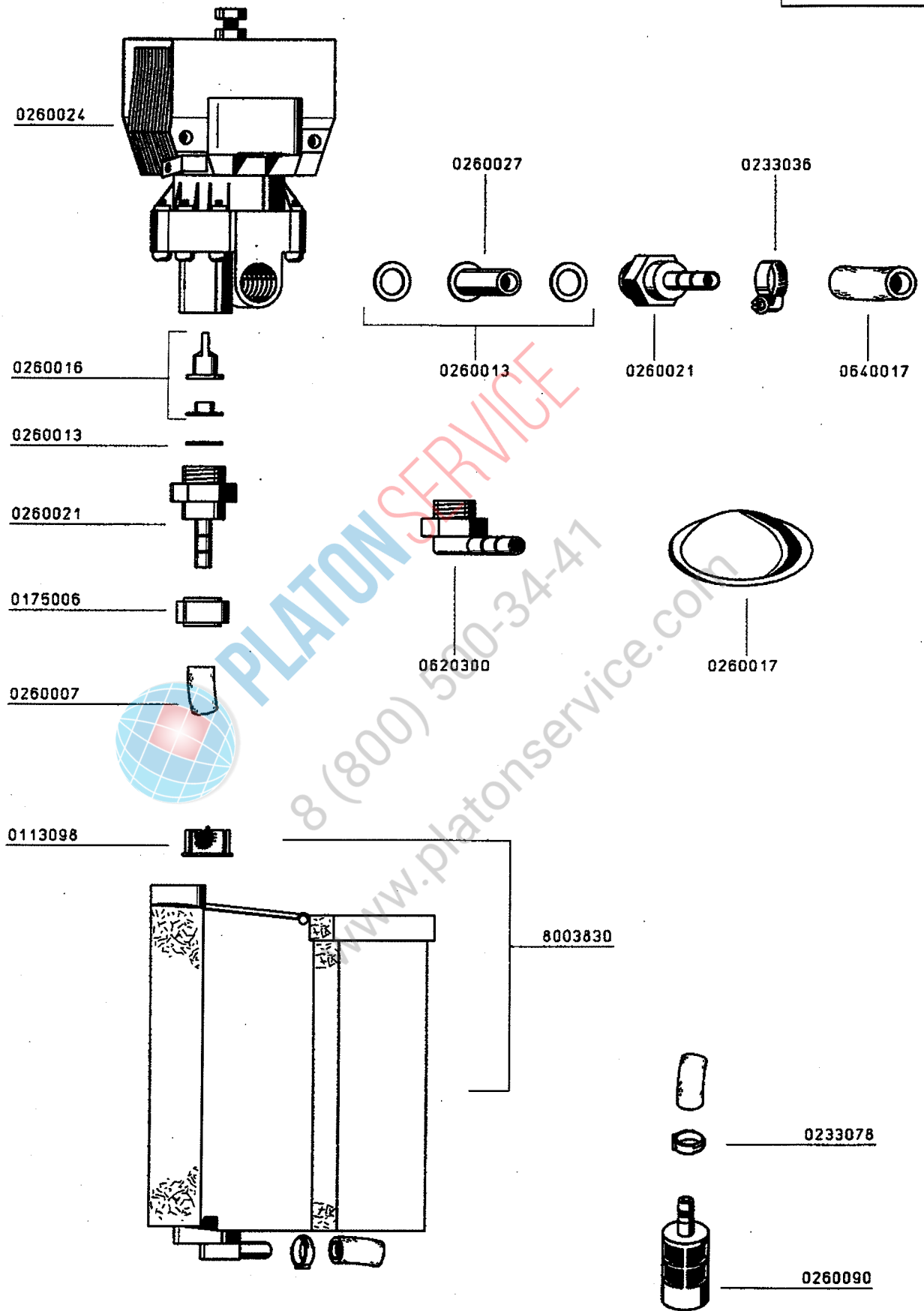


Ind.	Änderung	gez. Datum	gez. Name	gepr. Datum	gepr. Name	Ind.	Änderung	gez. Datum	gez. Name	gepr. Datum	gepr. Name
m		NC-Nr. PAKON		12098 28.080		Kunde		Ident.Nr. 8005453			
MEIKO		Abmessung		Werkstoff 4301 3C1		Auftrag		Zeichnung Nr. TA20-K 10 088 4			
Maßstab: 1:1		Stückzahl		Benennung: FUßSTOLLENVERLÄNGERUNG				Ersatz für			
Gezeichnet: 12.01.1998		Name: wia		KPL.				Ersetzt durch:			
Geprüft:											

Haubengestänge



Klarspülerdosiergerät



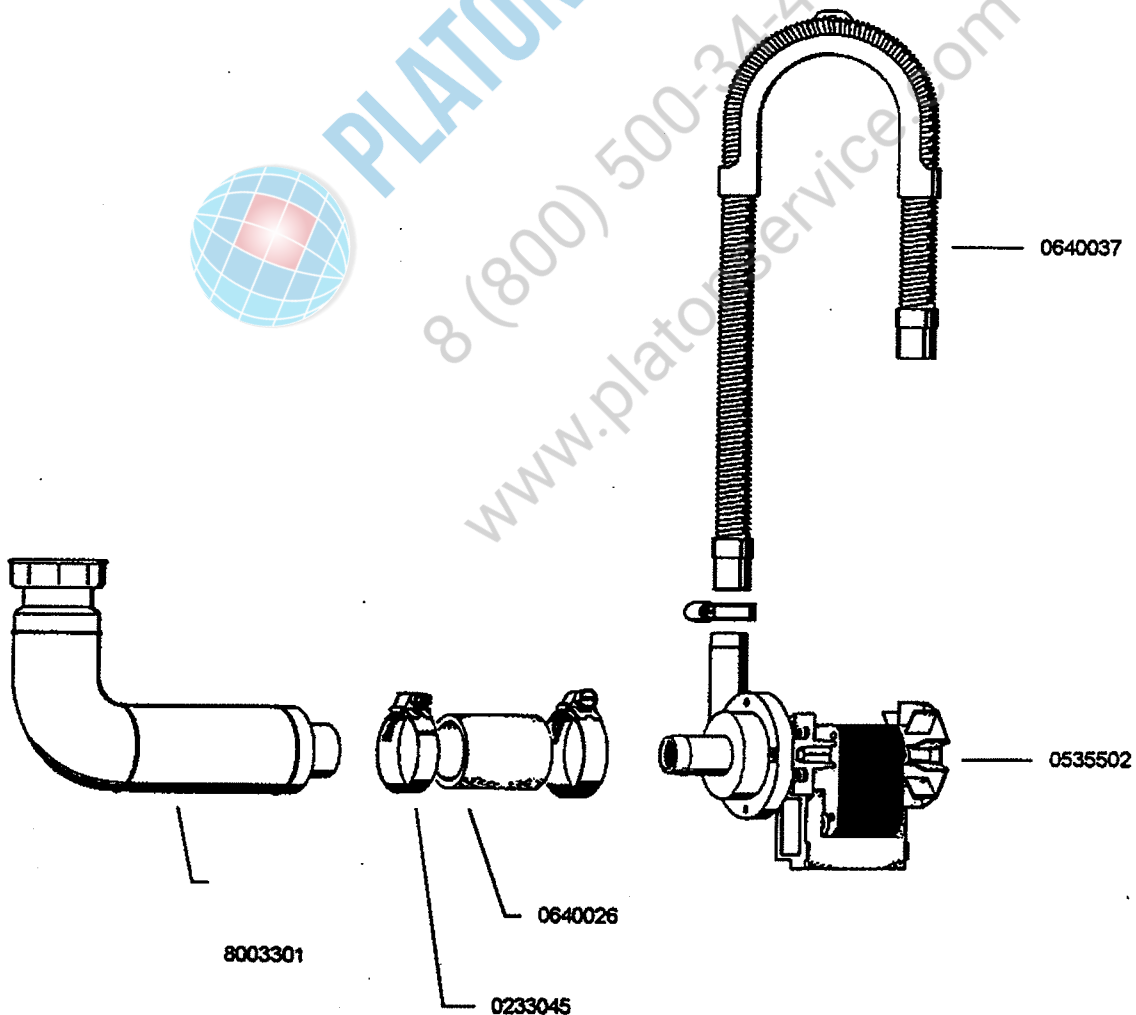
18.1 LAUGENPUMPE

18.1 DRAIN PUMP

18.1 POMPE DE VIDANGE



IDENT. NR. IDENT. NO.	BEZEICHNUNG	DESIGNATION	DESIGNATION
0233045	SCHLAUCHKLEMME 20 - 32	HOSE CLAMP 20 - 32	PINCE/TUYAU SOUPLE 20-32
0640026	SCHLAUCH ROT, 3/4"	HOSE RED, 3/4"	TUYAU ROUGE, 3/4"
0535502	LAUGENPUMPE 230 V, 65 W	LYE PUMP 230 V, 65 W	POMPE DE VIDANGE 230 V, 65 W
0640037	ABLAUSCHLAUCH	DRAIN HOSE	TUYAU DE VIDANGE
8003301	SAUGSTUTZEN DV 40/80/120 B	SUCTION SOCKET DV 40/80/120 B	MANCHON D' ASPIRATION DV 40/80/120 B



gültig ab 1.8.96
valid from 1.8.96
valable à partir du 1.8.96

- Diese Teile empfehlen wir auf Lager zu legen!
- We recommend to store these parts!
- Nous recommandons de prendre ces pièces en stock!

Änderungen in Ausführung und Konstruktion vorbehalten. • We reserve the right to change execution and construction • Nous nous reservons le droit de changer l'exécution et la construction

MEIKO Maschinenbau GmbH & Co., Postfach 2040, D-77652 Offenburg, Tel.: (0781) 203-0, Fax.: (0781) 203-27

4.6 MAGNETVENTIL

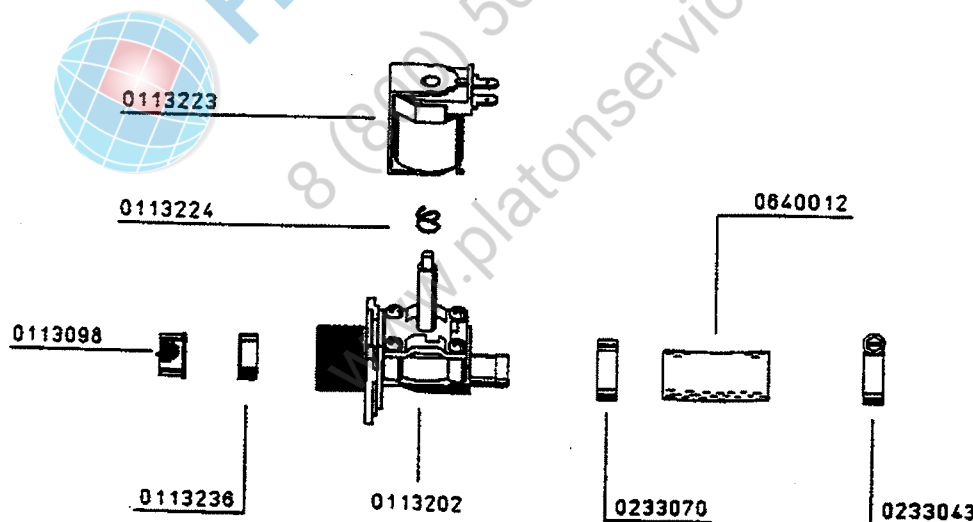
4.6 SOLENOID VALVE

4.6 ELECTROVANNE



IDENT. NR. IDENT. NO.	BEZEICHNUNG	DESIGNATION	DESIGNATION
* 0113223	MAGNETSPULE 230 V, 50 HZ	COIL 230 V, 50 HZ	BOBINE 230 V, 50 HZ
0113224	MAGNETVENTILFEDER	SPRING FOR SOLENOID VALVE	RESSORT
* 0113098	MAGNETVENTILFILTERSIEB	FILTER SIEVE F. SOLENOID VALVE	TAMIS-FILTRE P. ELECTROVANNE
* 0113236	MENGENREGLER 5 L/MIN	QUANTITY REGULATOR 5 L/MIN	REGULATEUR DE QUANTITE 5 L/MIN
* 0113202	MAGNETVENTIL NW 10	SOLENOID VALVE NW 10	ELECTROVANNE NW 10
0621035	T-STÜCK TS 13	T-PIECE TS 13	PIECE DE T TS 13
0233070	1-OHR-KLEMME	1-EAR CLAMP	BORNE A UNE OREILLE
0640012	SCHLAUCH GRAU 1/2"	HOSE GREY 1/2"	TUYAU FLEXIBLE GRIS 1/2"
0233043	SCHLAUCHKLEMME 12 - 22	HOSE CLAMP 12 - 22	PINCE/TUYAU SOUPLE 12 - 22

06201035 T - Stück TS 13



gültig ab 1.8.96
valid from 1.8.96
valable à partir du 1.8.96

- * Diese Teile empfehlen wir auf Lager zu legen!
- * We recommend to store these parts!
- * Nous recommandons de prendre ces pièces en stock!

Änderungen in Ausführung und Konstruktion vorbehalten.

We reserve the right to change execution and construction

Nous nous reservons le droit de changer l'exécution et la construction

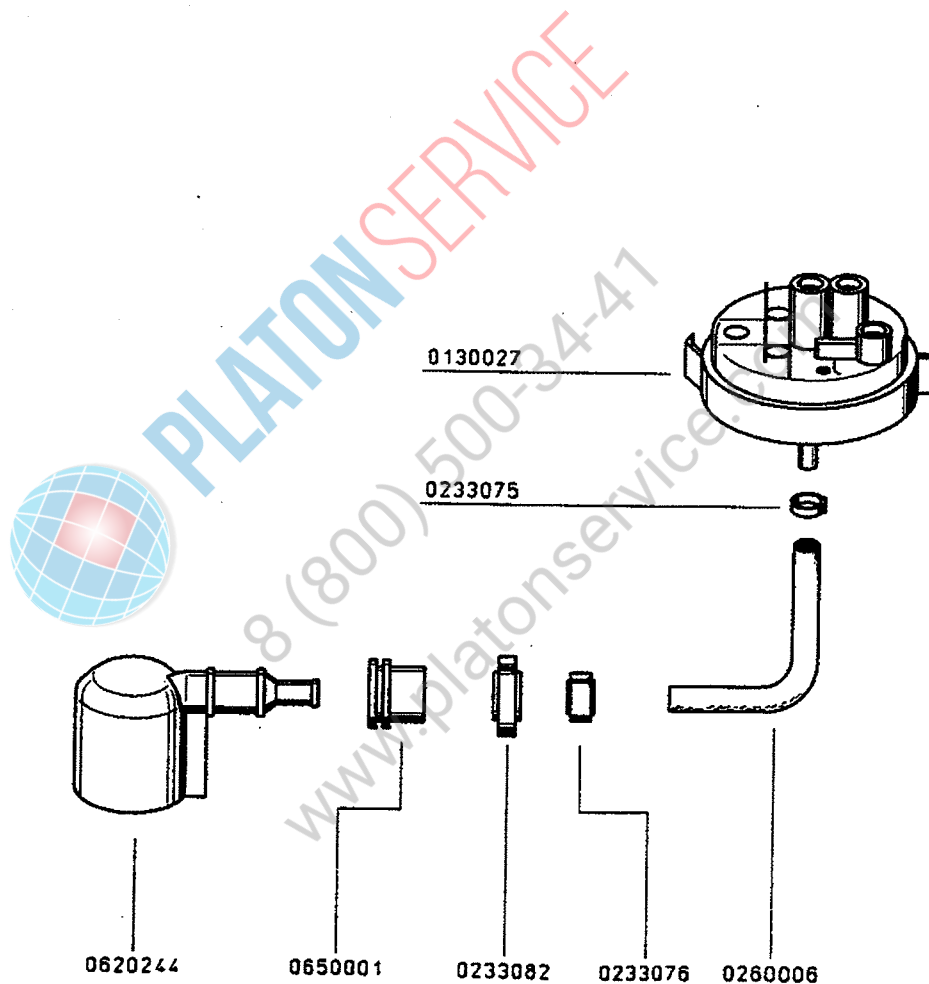
MEIKO Maschinenbau GmbH & Co., Postfach 2040, D-77652 Offenburg, Tel.: (0781) 203-0, Fax.: (0781) 203-27

6.4 NIVEAUREGELUNG

6.4 LEVEL CONTROL

6.4 REGULATION DE NIVEAU

IDENT. NR. IDENT. NO.	BEZEICHNUNG	DESIGNATION	DESIGNATION
* 0130027	NIVEAUSCHALTER 90/25	LEVEL SWITCH 90/25	INTERRUPTEUR DE NIVEAU 90/25
* 0233075	1-OHR-KLEMME 9,5 GER	1-EAR CLAMP 9,5 GER	BORNE A UNE OREILLE 9,5 GER
* 0260006	SCHLAUCH KLARSICHT 5 X 1,5	HOSE TRANSPARENT 5 X 1,5	TUYAU TRANSPARENT 5 X 1,5
* 0233076	1-OHR-KLEMME 10,0 GER	1-EAR CLAMP 10,0 GER	BORNE A UNE OREILLE 10,0 GER
* 0233082	1-OHR-KLEMME 19,5 RER	1-EAR CLAMP 19,5 RER	BORNE A UNE OREILLE 19,5 RER
* 0650001	GUMMISTUTZEN	RUBBER SOCKET	MANCHON EN CAOUTCHOUC
* 0620244	LUFTFALLE K 244	AIR TRAP K 244	CHAMBRE DE COMPRESSION K 244



gültig ab 1.8.96
valid from 1.8.96
valable à partir du 1.8.96

- Diese Teile empfehlen wir auf Lager zu legen!
- We recommend to store these parts!
- Nous recommandons de prendre ces pièces en stock!

Änderungen in Ausführung und Konstruktion vorbehalten.

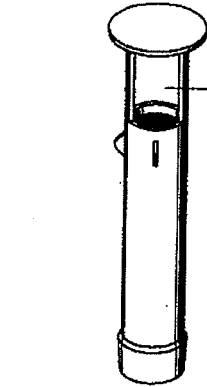
• We reserve the right to change execution and construction

• Nous nous réservons le droit de changer l'exécution et la construction

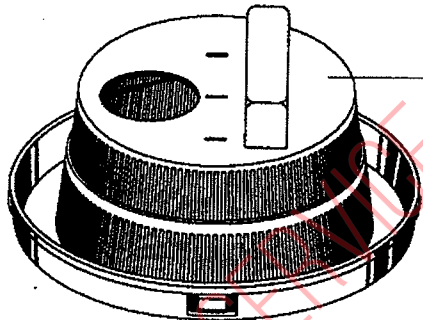
Pumpenansaugung



0620447
0620457



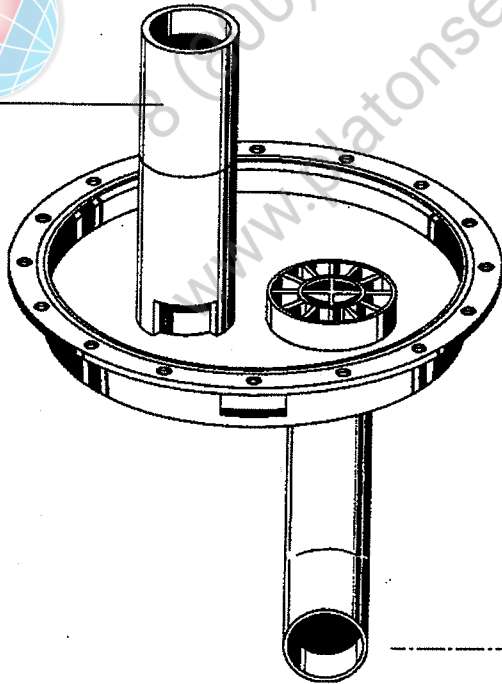
0620346



0401061



8004720



0233046



8002454



0233041

Steckbrief Geschirrspülautomat DV 80 T FA



Sbdv80fa.doc
1.3.1997/HK

Programmlaufzeit	gesamt 60/90/210 s waschen 44/74/194 s temperaturabhängige Waschzeitverlängerung abtropfen 6 s; spülen 10 s, variabel Selbstreinigungsprogramm 15 s	
Korbgröße	500 x 500 mm (540 x 500 mm)	
Einschubhöhe	440 mm	
Schutzart des Automaten	IP 54	
Frischwasserzulauf Fließdruck Durchlaufmenge	Freier Auslauf, Gruppe A, Typ A min. 1 bar bis max. 5 bar vor dem Magnetventil 5 l/min	
Nachspülwassermenge	3 l/Spülgang, variabel	
Boilerinhalt	9 l	
Boilerheizung ab 10 °C Boilerheizung ab 45 °C	9 kW, Gesamtanschluß 9,73 kW 7,5 kW, Gesamtanschluß 8,23 kW Boilerheizung mit Tankheizung el. verriegelt	
Boilertemperatur	83 °C, einstellbar von 50 - 92 °C	
Tankheizung	2 kW	
Tanktemperatur	60 °C, einstellbar von 40 - 76 °C	
Tankinhalt	22 l	
Pumpenmotor	Typ 2256 Drehzahl 2800 U/min 350 l/min Werkstoff Premix A	0,73 kW Stromaufnahme 5 A Druck 6 mWS
Umwälzleistung		
Klarspülerdosiergerät	Typ Delta 10	
Materialstärke	1 - 2 mm	
Werkstoff	1.4301 (CrNi18/10)/1.4404 (CrNiMo 17/13/2)	
Wärmeabgabe	bei 25 Programmabläufen/h: gesamt 17800 kJ/h fühlbar 5200 kJ/h latent 12600 kJ/h	
Lautstärke	65 dB (A)	
Gewicht netto	96 kg	
Dampfverbrauch bei NDD- Beheizung, 0,3-0,5 bar Werkstoff Wärmetauscher	Frischwasserzulauf 10 °C max. 18 kg/h Frischwasserzulauf 45 °C max. 10 kg/h 1.4301/1.4571/1.4435	

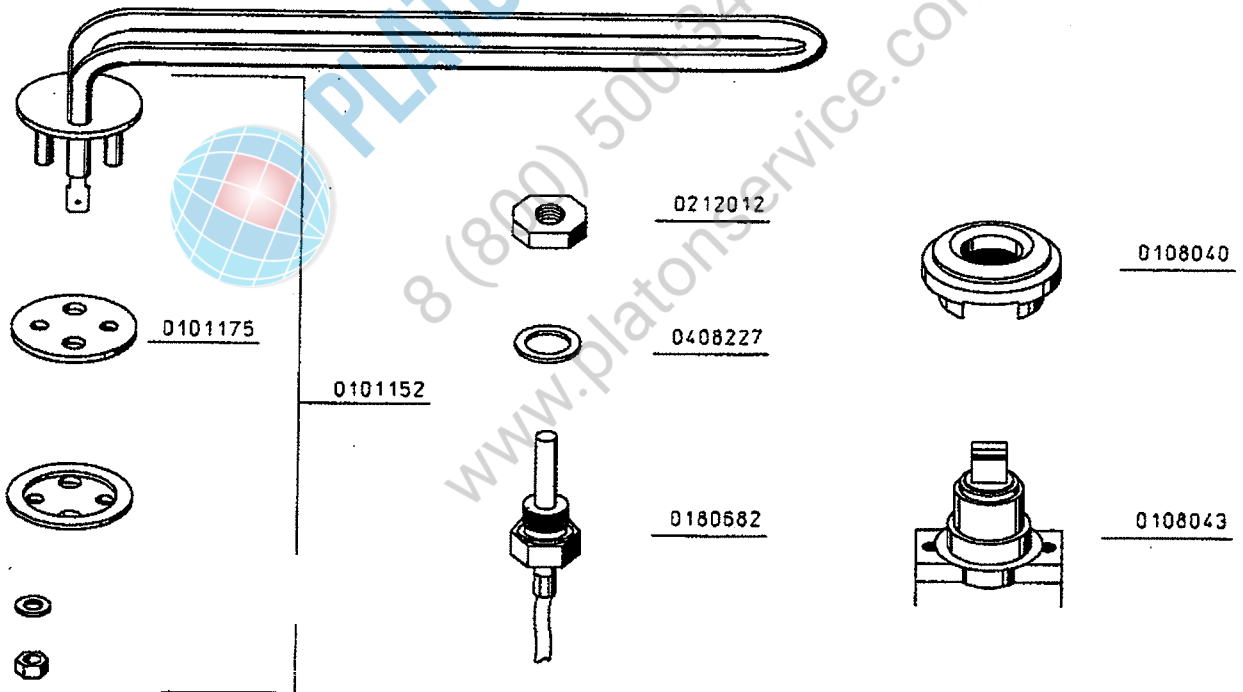
9.5 TANKHEIZUNG

9.5 TANK HEATING

9.5 CHAUFFAGE DE BAC



IDENT. NR. IDENT. NO.	BEZEICHNUNG	DESIGNATION	DESIGNATION
* 0101152	HEIZKÖRPER 2 KW, 230 V	HEATING ELEMENT 2 KW, 230 V	RESISTANCE 2 KW, 230 V
* 0101175	HEIZKÖRPERDICHTUNG	HEATING ELEMENT PACKING	JOINT DE RESISTANCE
* 0108040	GUMMIMANSCHETTE	RUBBER PACKING	MANCHETTE EN CAOUTCHOUC
* 0108043	TEMPERATURBEGRENZER	TEMPERATURE LIMITER	LIMITEUR DE TEMPÉRATURE
* 0180682	TEMPERATURFÜHLER R1/4"	TEMPERATURE PROBE R1/4"	SONDE DE TEMPERATURE R1/4"
* 0408227	DICHTUNG 19 X 13	PACKING 19 X 13	JOINT 19 X 13
* 0212012	SECHSKANTMUTTER 1.4301 DIN 431 R1/4"	HEXAGON NUT 1.4301 DIN 431 R1/4"	ÉCROU HEXAGONAL 1.4301 DIN 431 R1/4"



gültig ab 1.8.96
valid from 1.8.96
valable à partir du 1.8.96

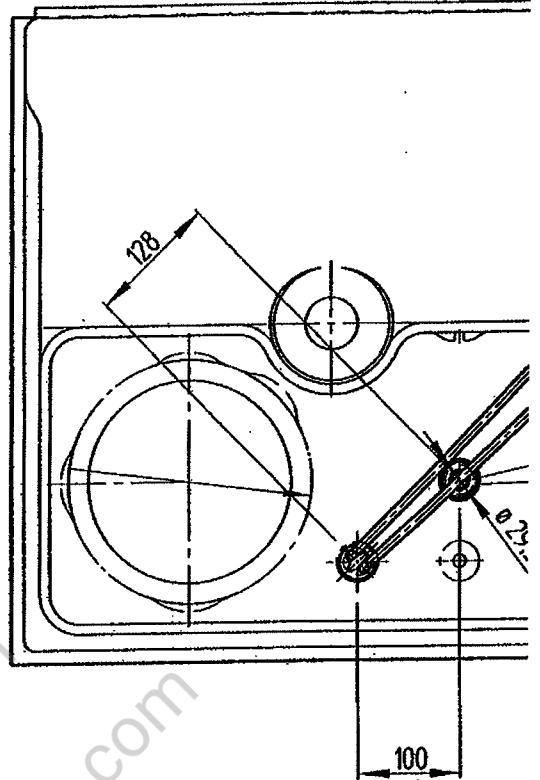
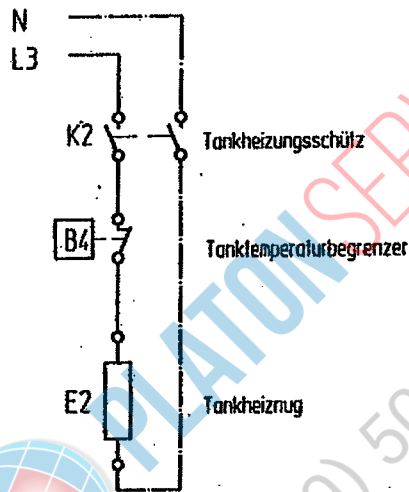
- * Diese Teile empfehlen wir auf Lager zu legen!
- * We recommend to store these parts!
- * Nous recommandons de prendre ces pièces en stock!

Änderungen in Ausführung und Konstruktion vorbehalten.

* We reserve the right to change execution and construction

* Nous nous réservons le droit de changer l'exécution et la construction

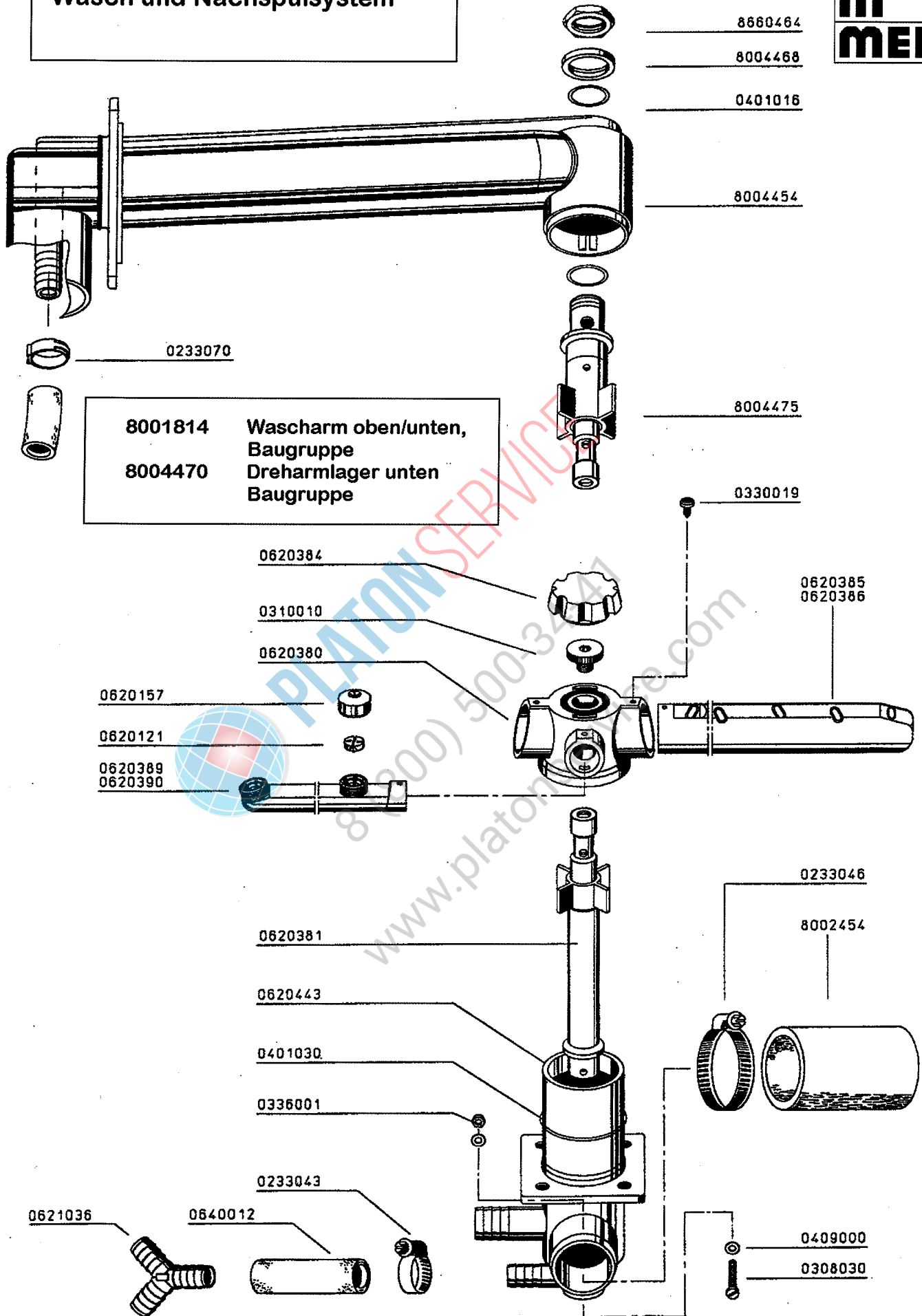
MEIKO Maschinenbau GmbH & Co., Postfach 2040, D-77652 Offenburg, Tel.: (0781) 203-0, Fax.: (0781) 203-27.



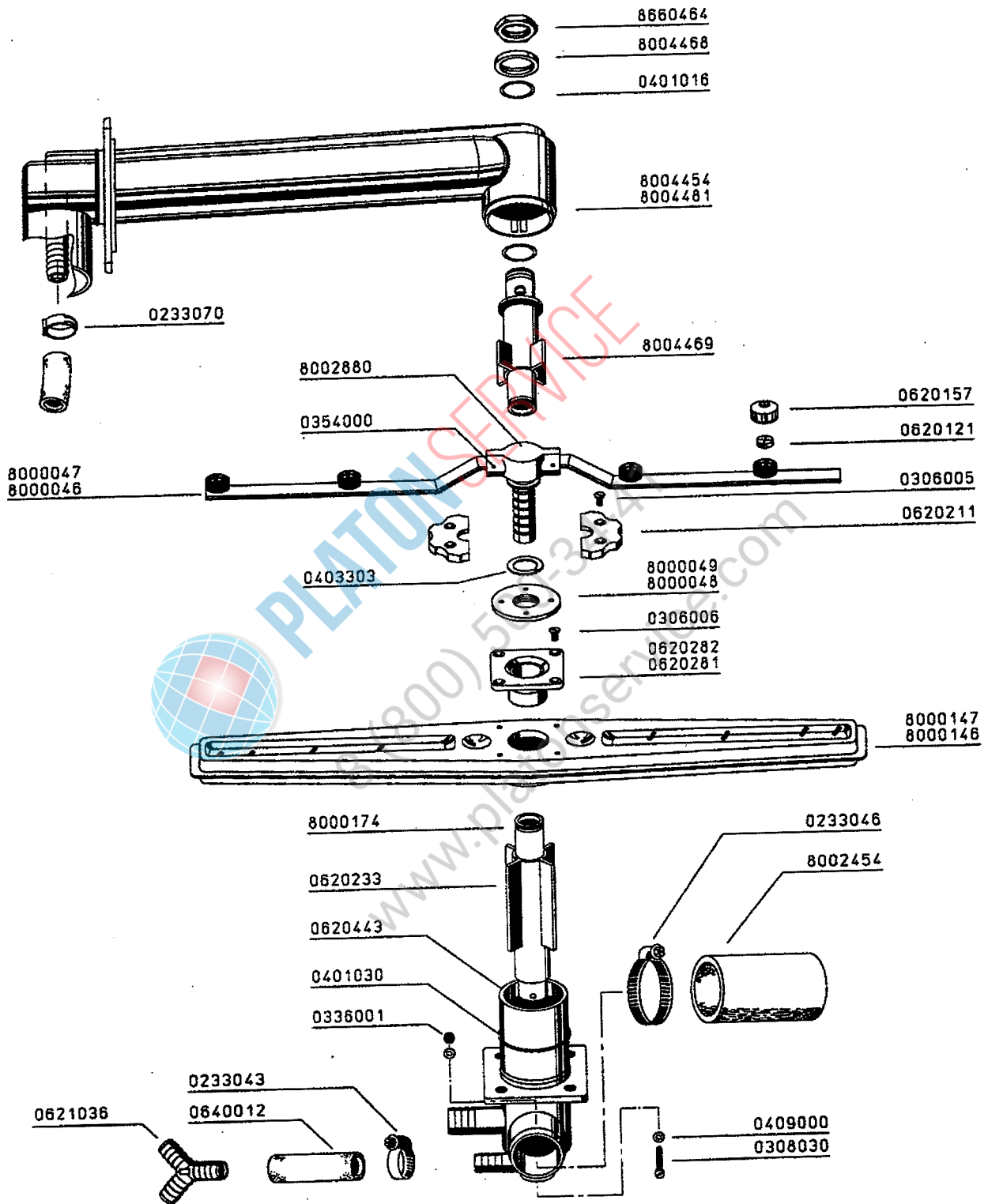
m MEIKO	Werkstatt:	
	NC-Nr.:	PAKON 03k9:
		Maßstab:
		1:5
		Benennung:
		Bausatz
		Tankte
A Begrenzer versetzt	03.12.1996	eyg
Anderung	Tag	Name

8 (800) 500-34-47
www.platonservice.com

Wasch und Nachspülsystem



Wasch und Nachspülsystem mit Blecharmen



8004451 Dreharmlager unten Baugruppe

Waschpumpe 0,73 KW

